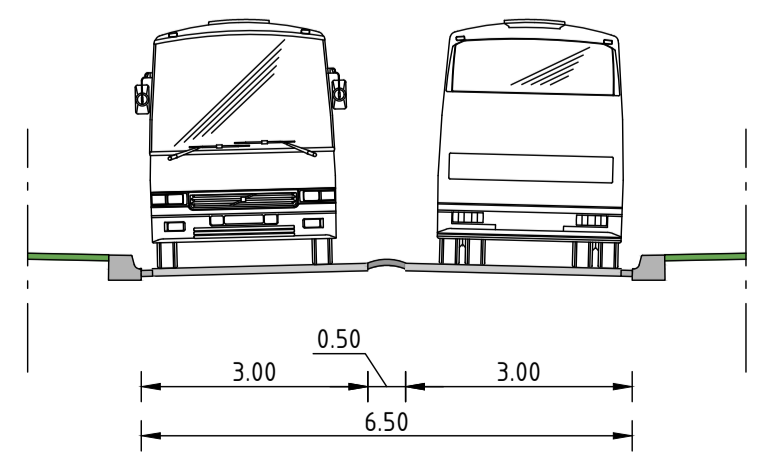
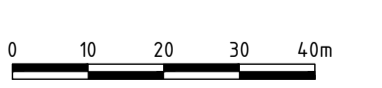
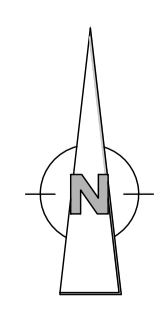


- LEGENDA**
- Groenvoorziening/rader in te vullen
 - Fietspad
 - Straatwerk
 - Asfalt
 - Voetpad



Dwarsprofiel J
Principe overrijbare rijbaanscheiding
Schaal 1:100



1.0	Leveren definitief verkeersontwerp	12-11-2020
0.5	Diverse wijzigingen	23-07-2020
0.4	Diverse wijzigingen	09-07-2020
0.3	Ontwerp aanpassingen gemeente Diemen	25-06-2020
0.1	Eerste uitgave	05-06-2020
versie	wijzigingen	

Verkeersontwerp Diemen-Zuid			
Verkeersontwerp			
(Trageet Busbaan - Boven Rijkersloot)			
Gemeente Diemen			
getekend	gecontroleerd	gezien	project nr. 193941
naam/afk.	NLS	BTJ	schaal 1:1000
datum	12-11-2020	12-11-2020	formaat A0
			blad 1 van 1
			status Concept
			versie

Avenco de Bondt	
ingenieursbureau	
Postbus 3624	
3800 DE Amersfoort	
T +31 (0)88 18 66 010	
E amersfoort@avencobondt.nl	